



SERVIZIO CLIENTI

Via P. Borsieri, 4 - 20159 Milano
Numero Verde 800 021 800
fax +39 02 78 00 33
servizio.clienti@mmspa.eu

RICHIESTA DI PREVENTIVO PER ALLACCIAMENTO

Il/la sottoscritto/a (Cognome Nome) _____

Nato/a a _____ Prov. ____ Nazione _____ il _____ Sesso M F Codice

fiscale | | | | | | | | | | | | | | | | | | | | | |

Residente in _____ Prov ____ Via/Piazza _____ n. ____ CAP | | | | | |

Telefono/Cellulare _____ Fax _____ E-mail _____

E-mail certificata _____

IN QUALITÀ DI:

Proprietario Usufruttuario Affittuario Titolare di altro diritto _____

Delegato dagli altri proprietari/eredi

Amministratore di Condominio

Rappresentante Legale/Volontario di: Società/Fondazione/Associazione/Ente

Ragione/Denominazione sociale/Condominio _____

Codice fiscale | | | | | | | | | | | | | | | | | | | | | |

Partita IVA | | | | | | | | | | | | | | | | | | | | | |

Sede in Via/Piazza _____ n. ____ Comune di _____ Prov ____ CAP | | | | | |

Telefono _____ Fax _____ E-mail _____

Email certificata _____

Referente da contattare da parte del personale di MM S.p.A. (Cognome e Nome) _____

Telefono/Cellulare _____ Fax _____ E-mail _____

- Modalità preferenziale di contattato per la rilevazione della misura:

E-mail _____ SMS _____ Telefonata _____

alla pubblica fognatura per scarico di:

- Acque reflue industriali - Autorizzazione allo scarico in pubblica fognatura rilasciata da ATO n. _____ del _____
- Acque reflue assimilabili alle domestiche
- Acque reflue domestiche
- Acque reflue per nuove costruzioni, la cui destinazione non è ancora definita ai fini della successiva autorizzazione allo scarico
- Modifica derivazione

DICHIARA INOLTRE CHE

- Non esistono altre fonti di alimentazione idrica
- Esistono altre fonti di alimentazione idrica - Concessione n. _____ del _____ m³/anno _____

Nel caso di richiesta di preventivazione per il solo allacciamento idrico ad uso temporaneo realizzato con bocchettone

DICHIARA INOLTRE CHE

L'utilizzo dell'allacciamento idrico temporaneo è destinato ad uno dei seguenti utilizzi:

- Applicazioni cantieristiche rilevanti DN 40 (condomini, gallerie, scavi etc.)
- Applicazioni cantieristiche di minore entità, ristrutturazioni stabili, prelievo di acqua per irrigazione, circhi DN 30
- Attività commerciali ambulanti DN 20 (chioschi, fiorai, etc.)

L'utilizzo del bocchettone è richiesto:

- FISSO:** ovvero atto a fornire un unico punto di fornitura con una durata di almeno 10 giorni
- MOBILE:** ovvero atto a fornire più punti di fornitura per un periodo non determinabile di tempo o di durata inferiore ai 10 giorni

Nel caso di richiesta di preventivazione per il solo allacciamento idrico

DICHIARA INOLTRE CHE

- L'immobile è allacciato alla pubblica fognatura
- L'immobile non è allacciato alla pubblica fognatura e i reflui vengono smaltiti con sistema autonomo.
A tal fine si specifica che:
 - è in possesso di autorizzazione per scarico in acque superficiali o suolo n. _____ del _____ rilasciata da _____
 - è in attesa di autorizzazione per scarico in acque superficiali o suolo richiama il _____ presso _____

Nel caso di richiesta di preventivazione per il solo allacciamento fognario

DICHIARA INOLTRE CHE

Le fonti di approvvigionamento idrico dello stabile sono:

- Acquedotto codice utente n. _____ m³/anno _____
- Pozzo codice utenza / concessione n. _____ m³/anno _____

Per uso:

Domestico:

- Residente - n. residenti _____
- Non residente

Condominiale

- n. unità abitative ad uso abitazione: |_|_|_|_| - n. complessivo residenti: _____
- n. unità immobiliare ad uso ufficio: |_|_|_|_|
- n. unità immobiliari ad altri usi: |_|_|_|_| _____ (specificare tipologia)

Industriale - n. unità immobiliari |_|_|_|_|

Artigianale Commerciale - n. unità immobiliari |_|_|_|_|

Agricolo e zootecnico - n. unità immobiliari |_|_|_|_|

Altri usi - n. unità immobiliari |_|_|_|_|

- uso diverso - bocchettone
- antincendio
- irrigazione
- altro (forniture destinate a funzioni di utilità pubblica e sociale)

Uso pubblico non disalimentabile (ospedali, scuole, case di cura...) - n. unità immobiliari |_|_|_|_|

Uso pubblico disalimentabile (uffici di enti che svolgono funzioni di pubblica utilità) - n. unità immobiliari |_|_|_|_|

presso:

l'immobile ubicato nel Comune di _____ Prov. |_|_|| CAP |_|_|_|_|

Via/Piazza _____ n. _____ piano _____ int. _____ scala _____

Identificato ai sensi dell'art.1, commi 332,333 e 334 della Legge n. 311/2004 (Finanziaria 2005), mediante i seguenti dati catastali, la cui mancata fornitura è soggetta a sanzioni.

Comune amministrativo _____

Comune Catastale (solo se diverso da Comune Amministrativo) _____

Codice Comune Catastale |_|_|_|_|_|_|_| Sezione Urbana |_|_|_|_|

Foglio di Mappa |_|_|_|_|_|_|_| Subalterno |_|_|_|_|

Particella o mappale |_|_|_|_|_|_|_| Tipo unità¹ _____

1) T=Terreni, F=Fabbricati.

ATTENZIONE: se i dati catastali identificativi dell'immobile non sono stati indicati, deve essere barrata una delle seguenti caselle, per segnalare il motivo della mancata comunicazione. Barrare con "X" una sola casella.

- Immobile non ancora iscritto al Catasto**
- Utenza non relativa ad un immobile ovvero immobile non iscrivibile in Catasto**

Nel caso di più unità immobiliari con autonomi identificativi catastali, collegate ad una sola utenza (es. appartamento, cantina, box), occorre indicare solo i dati identificativi catastali dell'unità immobiliare principale (es. appartamento).

DICHIARA INOLTRE CHE

L'edificio ad uso _____

È composto di n. _____ piani fuori terra

n. _____ appartamenti ad uso abitazione con n. _____ servizi igienici propri

n. _____ appartamenti ad uso ufficio con n. _____ servizi igienici

n. _____ unità immobiliari adibite a (altri usi) _____ con n. _____ servizi igienici propri

n. _____ lance A.I. UNI. 45

n. _____ naspi A.I. UNI 25

n. _____ dranti UNI 70

presenza della vasca di accumulo: SI con capienza m³ _____ NO

portata di punta dell'impianto: m³ _____

- ai fini dell'individuazione del regime di prescrizione (biennale o quinquennale) che la fornitura in oggetto è al servizio di (barrare il caso che ricorre):

- utenti domestici di cui all'art. 2 dell'allegato A della Deliberazione ARERA 655/2017/R/id ovvero forniture con uso domestico residente; domestico non residente e condominiale;
- microimprese come da Raccomandazione della Commissione 2003/361/CE del 06/05/2003 ovvero imprese con meno di 10 persone e fatturato annuo non superiore a 2 milioni;
- professionisti di cui all' art. 3, comma 1, lettera c), del D.Lgs. n. 206/2005 e s.m.i. di cui all' art. 3, comma 1, lettera c), del D.Lgs. n. 206/2005 e s.m.i. ovvero persone fisiche e giuridiche che esercitano attività d'impresa
- altro

Per la rete idrica (nuovo allacciamento e modifica):

- Lo stabile sarà dotato di un impianto di sopraelevazione (in caso affermativo è prevista l'installazione di un'autoclave sull'aspirante della pompa come da schema allegato)
- Lo stabile **sarà** dotato di un impianto di condizionamento d'aria alimentato ad acqua
- Lo stabile è dotato di impianto di riscaldamento **centralizzato o autonomo** sconnesso mediante:
 - Vasca di disconnessione
 - L'installazione di un disconnettore a norma UNI EN 12729 come da schema allegato

Nel caso di impianto antincendio automatico a pioggia:

n. _____ ugelli da installare nei locali adibiti a _____

- L'impianto antincendio automatico a pioggia sarà dotato di sopraelevazione

Per la fognatura:

a. Gli allacciamenti richiesti sono:

di diametro interno d = 20 cm (standard); n. _____

di diametro interno d = _____ cm (in deroga); n. _____

b. Tramite i suddetti allacciamenti verranno scaricate:

acque meteoriche di dilavamento

acque reflue domestiche o assimilate

acque reflue industriali

c. Verrà rimosso/dismesso (intasato/sigillato), contestualmente all'attivazione del nuovo/i allacciamento/i, qualsiasi allacciamento/i eventualmente pre-esistente/i:

Sì (modifica allacciamento/i esistente/i)

No (nuovo/i allacciamento/i)

Milano, li ____ / ____ / ____

(Firma del richiedente)

(Firma del proprietario per autorizzazione) (*)

N.B. (*) solo se il richiedente non sia il proprietario dell'immobile

ALLEGATI OBBLIGATORI

PER LA RETE IDRICA:

- Estratto di mappa della proprietà con indicate le proprietà confinanti scala 1:2000/1:1000
- Planimetria piano terra scala 1:100
- Planimetria piano cantinato con indicata la posizione richiesta per il contatore scala 1:100, nel caso di spostamento indicare la posizione A attuale B prevista
- Planimetria con colorazione diversa dei tracciati delle varie reti interne di distribuzione con relativi diametri a partire dal contatore scala 1:100
- Schema dell'impianto di condizionamento, se previsto, firmato per accettazione delle disposizioni in vigore
- Schema dell'impianto di sopraelevazione, se previsto, firmato per accettazione delle disposizioni in vigore
- Schema dell'impianto di riscaldamento, centrale termica o autonomo, firmato per accettazione delle disposizioni in vigore
- Schemi idrici: derivazione completa / pozzetto (o altri schemi specifici) firmato per accettazione delle disposizioni in vigore
- Certificazione attestante che per la posa dell'allacciamento non occorre la costituzione di diritti di passaggio o di servitù a carico di immobili di soggetti terzi. In caso contrario, allegare autorizzazione dei soggetti terzi
- Copia della concessione edilizia e degli oneri pagati oppure SCIA oppure certificazione attestante che lo stabile è conforme all'art. 48 commi 2 e 3 del D.P.R. n. 380 del 06.06.2001

PER L'ALLACCIAMENTO TEMPORANEO:

- Permesso di occupazione di suolo pubblico o atto equipollente o copia dell'autorizzazione alla costruzione, con l'indicazione del luogo di erogazione, della data di inizio e di cessazione della fornitura, dell'utilizzo per cui è richiesta la fornitura
- Planimetria del fondo con evidenziata la posizione dell'intervento

PER LA FOGNATURA:

- Certificazione attestante che per la posa dell'allacciamento non occorre la costituzione di diritti di passaggio o di servitù a carico di immobili di soggetti terzi. In caso contrario, allegare autorizzazione dei soggetti terzi
- Planimetria in scala 1:2000 con individuazione, nel contesto dell'edificio, dell'immobile da allacciare*
- Planimetria in scala 1:100/1:200 dell'immobile di cui si chiede l'allacciamento alla fognatura, nella quale sono evidenziati: il confine di proprietà, in particolare con vie e piazze pubbliche; lo schema della fognatura interna a piano terra; il posizionamento del gruppo terminale ispezione sifone e braga, a confine tra la proprietà privata e la pubblica, opportunamente quotato con riferimento a punti fissi univocamente identificabili *. In caso di intervento di variazione della rete interna di fognatura esistente, tale planimetria deve essere asseverata dall'Ufficio Fognatura Privata del Comune di Milano.
- Relazione tecnica con dimensionamento della tubazione terminale della rete interna (solo per richieste di allacciamento in deroga)*
- Copia della concessione edilizia e degli oneri pagati oppure SCIA oppure certificazione attestante che lo stabile è conforme all'art. 48 commi 2 e 3 del D.P.R. n. 380 del 06.06.2001
- Allegati grafici alla presente domanda (per edifici esistenti o richiesta a variante di permesso di costruire)
- Autorizzazione allo scarico solo in caso di acque reflue industriali
- Schema PLANIMETRICO E GRUPPO FINALE I.S.B.

N.B: i documenti contrassegnati con (*) devono essere firmati da un tecnico abilitato.

PER L'ANTINCENDIO A SPEGNIMENTO AUTOMATICO A PIOGGIA:

- Estratto di mappa della proprietà con indicate le proprietà confinanti 1:2000
- Planimetria generale dei piani con l'indicazione delle zone munite di impianto antincendio (zone protette) e del gruppo valvole di controllo
- Sezione trasversale
- Schema di alimentazione idrica dell'impianto, firmato per accettazione anche dalla ditta esecutrice dei lavori quale certificazione della aderenza alle disposizioni in vigore
- Copia della concessione edilizia e degli oneri pagati oppure SCIA oppure certificazione attestante che lo stabile è conforme all'art. 48 commi 2 e 3 del D.P.R. n. 380 del 06.06.2001
- Relazione tecnica con portata massima contemporanea e/o prescrizioni dei VV.FF.
- Impegnativa della ditta installatrice dell'impianto da redigere su carta intestata della ditta stessa (Modulo GG063a-01)
- Certificazione attestante che per la posa dell'allacciamento non occorre la costituzione di diritti di passaggio o di servitù a carico di immobili di soggetti terzi. In caso contrario, allegare autorizzazione dei soggetti terzi

ALLEGATI COMUNI

- Copia del documento d'identità
- Copia del codice fiscale
- Per le società: copia del certificato di iscrizione alla C.C.I.A.A., non anteriore a sei mesi
- Per i condomini: copia del codice fiscale del Condominio, copia del verbale di nomina Amministratore
- Delega stipula contratto e dichiarazione di solidarietà
- Copia del titolo attestante la disponibilità dell'immobile (es. contratto di locazione, compravendita, ecc.)
- Visto dell'ufficio tecnico del Comune di Corsico per le utenze il cui allacciamento o modifica insista nel territorio di detto Comune

GLI ALLEGATI POSSONO ESSERE SOSTITUITI DA AUTOCERTIFICAZIONE

(Luogo e Data)

(Firma del dichiarante)

Allegata fotocopia documento di identità in corso di validità (carta di identità/passaporto/patente/ecc.)

Estremi del documento _____ Sigla incaricato MM S.p.A. _____

Ai sensi dell'art.38 del D.P.R. 28 dicembre 2000, n. 445, la dichiarazione è sottoscritta dall'interessato in presenza del dipendente addetto, ovvero sottoscritta e inviata, insieme alla fotocopia non autenticata di un documento di identità del dichiarante, all'ufficio competente via fax, tramite un incaricato o a mezzo posta.



SERVIZIO CLIENTI

Via P. Borsieri, 4 - 20159 Milano
Numero Verde 800 021 800
fax +39 02 78 00 33
servizio.clienti@mmspa.eu

AUTORIZZAZIONE POSA PRESA E CONTATORE

Autorizzazione da rilasciare a **MM Spa**
Servizio Idrico Integrato della città di Milano

Il sottoscritto _____

proprietario/amministratore del fabbricato/porzione in via _____

_____civico _____CAP _____Comune _____

tel. _____e-mail _____

autorizza _____in qualità di _____

ad allacciarsi alla rete idrica e MM Spa Servizio Idrico Integrato della città di Milano a eseguire sulla proprietà di via _____

civico _____CAP _____Comune _____

e secondo l'indicazione che verrà stabilita da MM Spa e dalla proprietà come da disegno allegato, le opere necessarie per la posa di un contatore e relativa presa.

Il sottoscritto riconosce che la proprietà del contatore e della presa di allacciamento alla tubazione stradale è di MM Spa, la quale avrà sempre la facoltà di compiere a mezzo dei suoi incaricati le necessarie ispezioni e di eseguire tutte le opere relative alla manutenzione e tutto quanto previsto dalle vigenti disposizioni regolamentari nonché di ritirare il contatore e il tubo di presa alla scadenza della concessione e nei casi previsti dalle norme in vigore.

_____ data

_____ firma leggibile

N.B. Allegare fotocopia documento di identità del proprietario che autorizza





Via P. Borsieri, 4 - 20159 Milano
Numero Verde 800 021 800
fax +39 02 78 00 33
servizio.clienti@mmspa.eu

RICHIESTA DATI FATTURA

N. domanda _____ Codice utente _____

CAUSALE DOMANDA

A fronte del versamento dovuto per la richiesta di:

- Subentro fornitura acqua potabile;
Nuovo allacciamento alla rete idrica;
Nuovo allacciamento alla rete fognaria;
Chiusura/riapertura presa stradale;
Tamponatura derivazione dalla rete idrica;
Sopralluogo

A fronte del versamento dovuto per la richiesta di

- modifica derivazione acqua potabile:
Spostamento contatore A.P.;
Aumento diametro contatore A.P.;
Spostamento/aumento diametro contatore A.P.

Comune _____ Via _____

DATI ANAGRAFICI DELL'INTESTATARIO DELLA FATTURA

Cognome e Nome / Ragione Sociale / Condominio

Codice Fiscale / Partita IVA (Obbligatorio) | | | | | | | | | | | | | | | | | | | | | |

Codice Destinatario SDI Privati (se esistente) | | | | | | | | | |

Indirizzo PEC per fatturazione elettronica _____

Codice Destinatario PA (solo per Pubbliche Amministrazioni) | | | | | | | |

Utenza soggetta a Split Paument

Domicilio fiscale via _____

Comune _____ prov. _____ CAP _____

Indirizzo Sede Legale via _____

Comune _____ prov. _____ CAP _____

Recapito comunicazioni/copia conforme fattura se diverso da luogo di fornitura (via/civico) _____

Comune _____ prov. _____ CAP _____

Tel. _____ E-mail _____

Per eventuali rimborsi indicare di seguito il codice IBAN:

Table with 6 columns: PAESE, CONTROLLO, CIN, ABI, CAB, CONTO CORRENTE. Each column has 12 sub-columns for digits.

data

firma leggibile



DICHIARAZIONE DI GARANZIA

Oggetto: **stabile di via** _____

Il sottoscritto _____

Con studio in via _____civico _____CAP _____tel. _____

_____e-mail _____

in qualità di (*proprietario – amministratore*) _____

dell'edificio ad uso (*abitazione – ufficio – industriale*) _____

sito in Comune _____via _____

civico _____CAP _____

in riferimento alla domanda di (*nuova utenza – spostamento del contatore*) per lo stabile in oggetto:

PREMESSO

che non essendoci nello stabile in oggetto, al primo interrato, un locale idoneo alla posa del contatore; che per installare il contatore in apposito locale all'interno della proprietà la tubazione di presa correrà su proprietà (*condominiale – privata*) _____

per una lunghezza di circa (*metri lineari*) _____

DICHIARA

di provvedere a proprie cure e spese per l'esecuzione di tutte le opere murarie (nessuna esclusa) occorrenti sia per l'installazione che per la manutenzione o eventuale futura sostituzione del tratto di tubazione insistente in proprietà privata; di sollevare il gestore del Servizio Idrico Integrato da qualsiasi danno provocato per guasti della tubazione e dei relativi accessori ivi compreso gli eventuali conseguenti allagamenti rinunciando sin d'ora alla richiesta di danni per sé o per gli aventi causa.

_____ data

_____ firma leggibile

N.B. ALLEGARE FOTOCOPIA DI UN DOCUMENTO D'IDENTITÀ



DELEGA STIPULA CONTRATTO E DICHIARAZIONE DI SOLIDARIETÀ

STACCO _____ CODICE UTENTE _____

Immobile sito in: _____

1) Il sottoscritto _____

Nato il _____ a _____

C.I. / Passaporto n° _____

Rilasciato da _____ il _____

Residente in via _____ civico _____

Tel. _____ Cell. _____

2) Il sottoscritto _____

Nato il _____ a _____

C.I. / Passaporto n° _____

Rilasciato da _____ il _____

Residente in via _____ civico _____

Tel. _____ Cell. _____

3) Il sottoscritto _____

Nato il _____ a _____

C.I. / Passaporto n° _____

Rilasciato da _____ il _____

Residente in via _____ civico _____

Tel. _____ Cell. _____



consapevole/i che chiunque rilascia dichiarazioni mendaci è punito ai sensi del Codice Penale e delle leggi speciali in materia, ai sensi e per gli effetti dell'art. 76 D.P.R. n.445/2000, sotto la propria responsabilità, dichiarano di essere comproprietari dell'immobile posto in via _____civico _____
Comune di _____per effetto dell'atto d'acquisto /
successione / altro _____n° _____del _____
Rogito del notaio _____

e

DELEGA / DELEGANO

Il signor _____

A stipulare con MM S.p.A. un nuovo contratto per la fornitura idrica all'immobile sopra indicato.

Il/i sottoscritto/i dichiara/dichiarano di essere solidalmente responsabile/i con il titolare del contratto per qualsiasi obbligazione di natura pecuniaria e non, derivante dal contratto di fornitura in oggetto.

Il/i sottoscritto/i si impegna/impegnano, in caso di cambiamento del/i delegante/i o del delegato, a predisporre nuova delega rispondente all'attuale stato dell'immobile oggetto della fornitura e a trasmetterla a MM S.p.A. con la finalità di addivenire al subentro nel precedente contratto.

I deleganti dichiarano di aver preso visione dell'informativa per i Clienti in materia di protezione dei dati personali, ai sensi del Regolamento (UE) 2016/679 del Parlamento Europeo e del Consiglio del 27 aprile 2016 (c.d."GDPR"), scaricabile dal sito www.mmspa.eu.

Data

(Firma del dichiarante per esteso e leggibile)

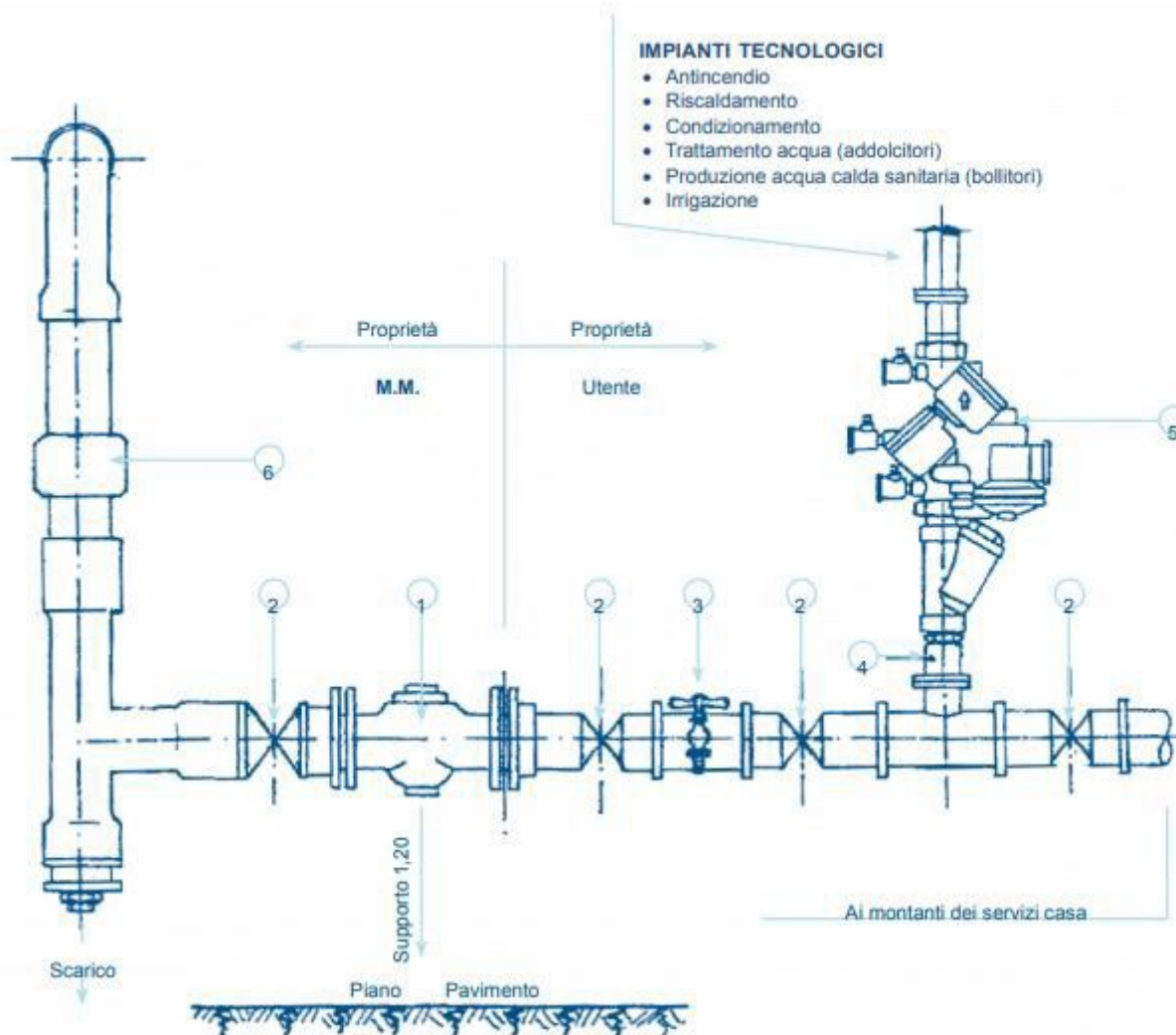
(Firma del dichiarante per esteso e leggibile)

(Firma del dichiarante per esteso e leggibile)

Allegato/i: Documento/i d'identità in corso di validità di ciascun comproprietario



SCHEMA DERIVAZIONE COMPLETA



Ai sensi dell'art. 2.6.4 del Regolamento del Servizio Idrico Integrato, l'utente, in caso di rottura del suggello, dovrà dare formale e immediato avviso a MM S.p.A., pena l'applicazione della penale indicata nella tabella 1

N.B. Prima di rompere il suggello telefonare al Numero Verde 800 021 800

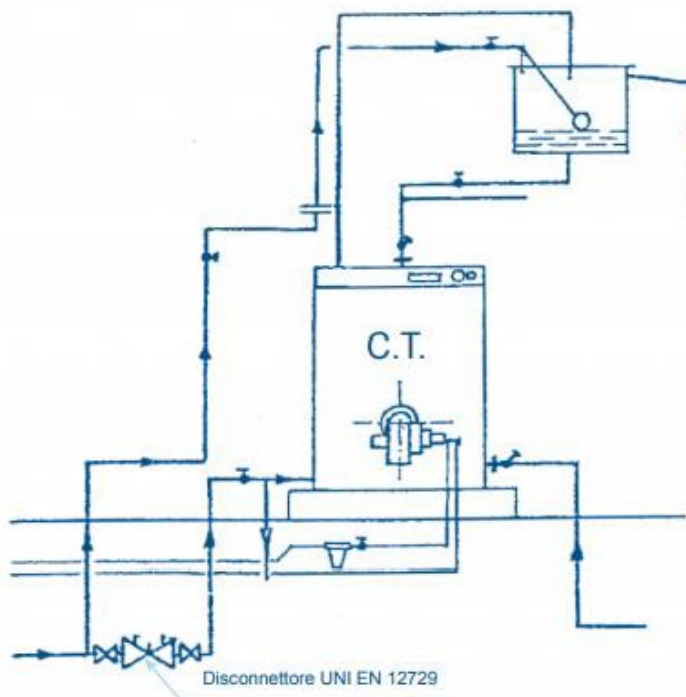
- 1) Contatore
- 2) Valvola di intercettazione
- 3) Rubinetto di scarico da 1/2" pollice con portagomma filettato
- 4) Filtro (consigliabile)
- 5) Disconnettore UNI EN 12729
- 6) Giunto dielettrico

timbro e firma dell'installatore

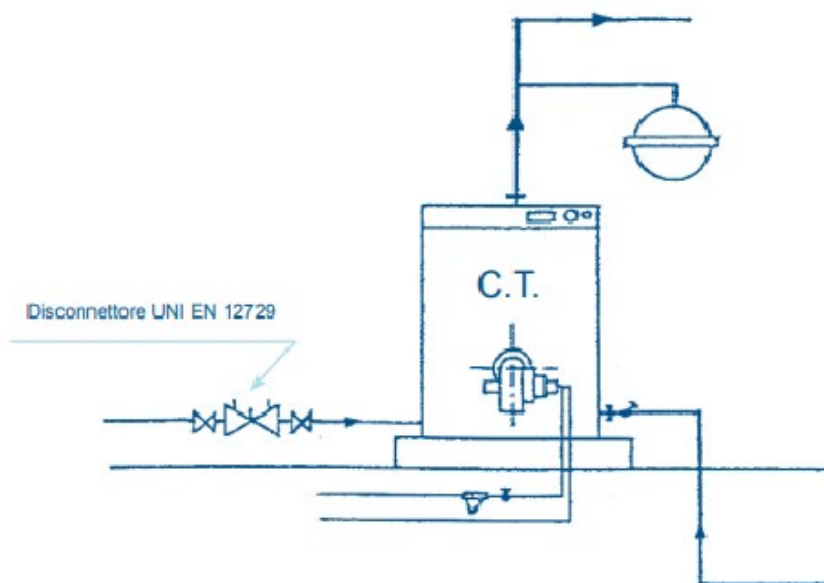


SCHEMI DI ALIMENTAZIONE PER CENTRALE TERMICA

SCHEMA C.T. A VASO DI ESPANSIONE APERTO



SCHEMA C.T. A VASO DI ESPANSIONE CHIUSO



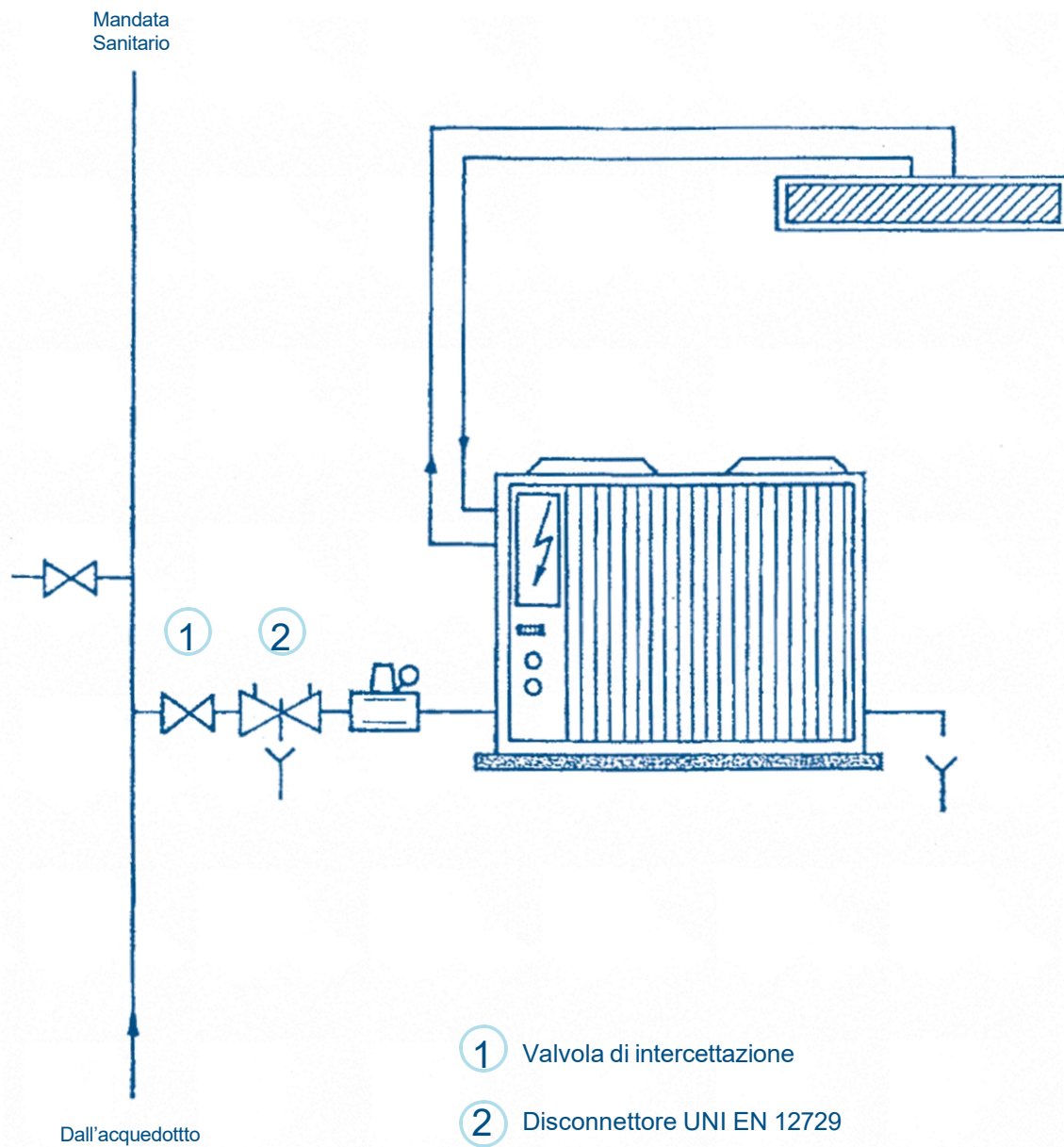
timbro e firma dell'installatore



SERVIZIO CLIENTI

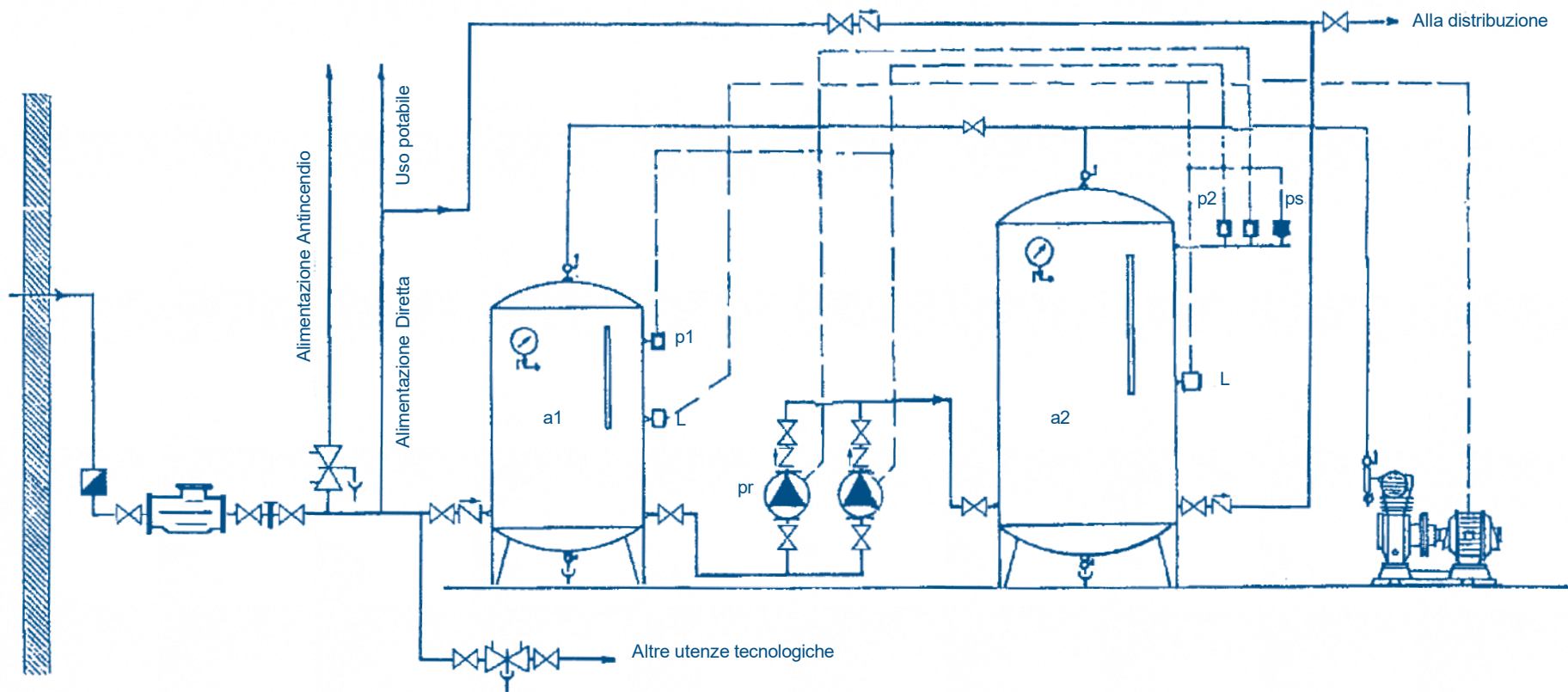
Via P. Borsieri, 4 - 20159 Milano
Numero Verde 800 021 800
fax +39 02 78 00 33
servizio.clienti@mmspa.eu

SCHEMA IMPIANTO DI CONDIZIONAMENTO



timbro e firma dell'installatore

SCHEMA IMPIANTO DI SOPRAELEVAZIONE



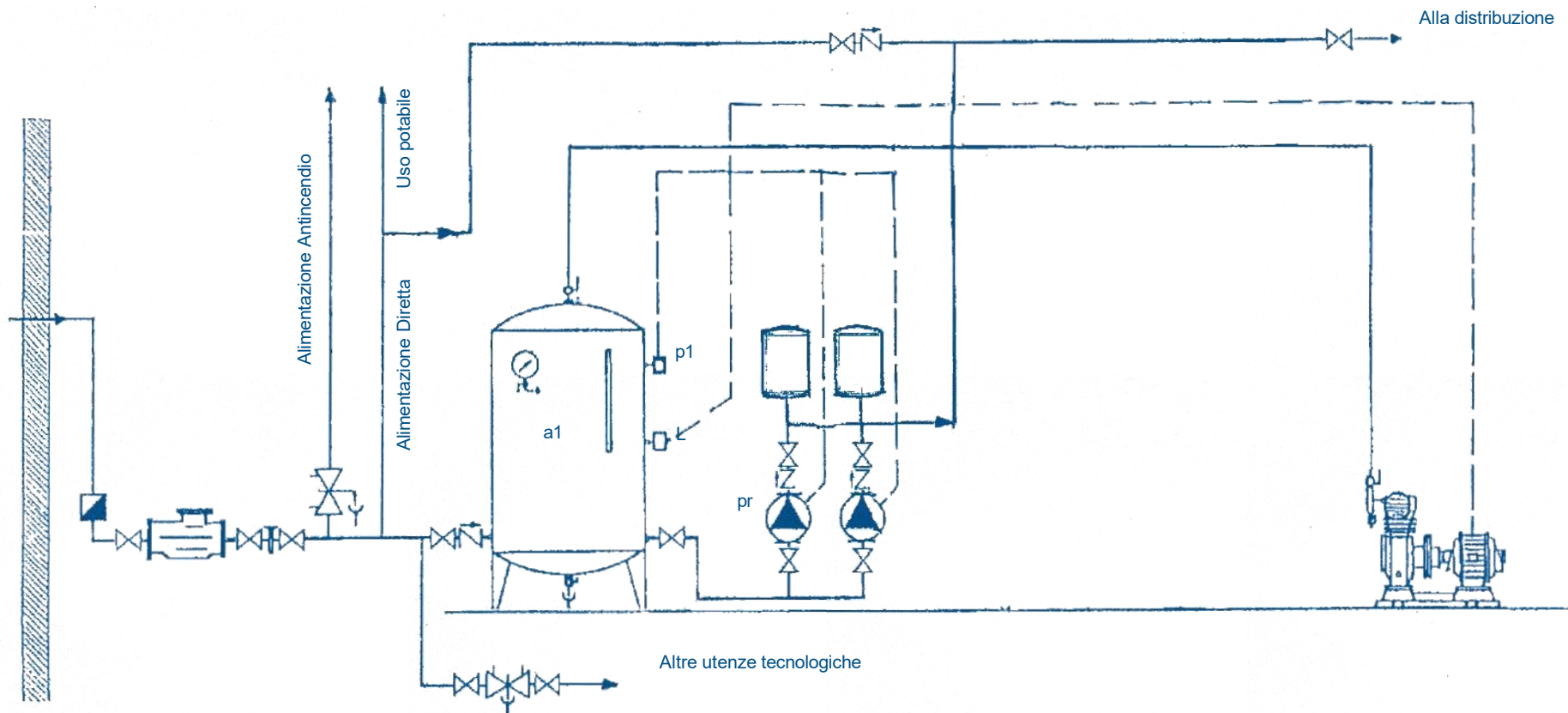
- ⊗ Riduttore di pressione
- Giunto dielettrico
- ⊗ Saracinesca di sezionamento
- ⊗ Valvola di ritegno
- ⊗ Disconnettore UNI EN 12729





- ⊥ Rubinetto di scarico da 1/2" con portagomma filettato
- ⊥ Contatore acquedotto
- ⊗ Elettropompa Q=1/2 della portata max del contatore
- ⊗ Compressore d'aria


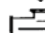
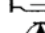

- a1 = Preautoclave sull'aspirazione pompa v = 1/2 di a2
- a2 = Autoclave sul premente
- p1 = Pressostato di minima tarato a 1 bar
- p2 = Pressostati tarati secondo necessità
- ps = Pressostato di sicurezza
- pr = Elettropompa di riserva
- L = Livellostato

Il volume d'aria all'interno dei serbatoi deve essere pari all' 80% del volume dei serbatoi utilizzati

SCHEMA IMPIANTO DI SOPRAELEVAZIONE



-  Giunto dielettrico
-  Saracinesca di sezionamento
-  Valvola di ritegno
-  Disconnettore UNI EN 12729

-  Rubinetto di scarico da 1/2" con portagomma filettato
-  Contatore acquedotto
-  Elettropompa Q=1/2 della portata max del contatore
-  Compressore d'aria

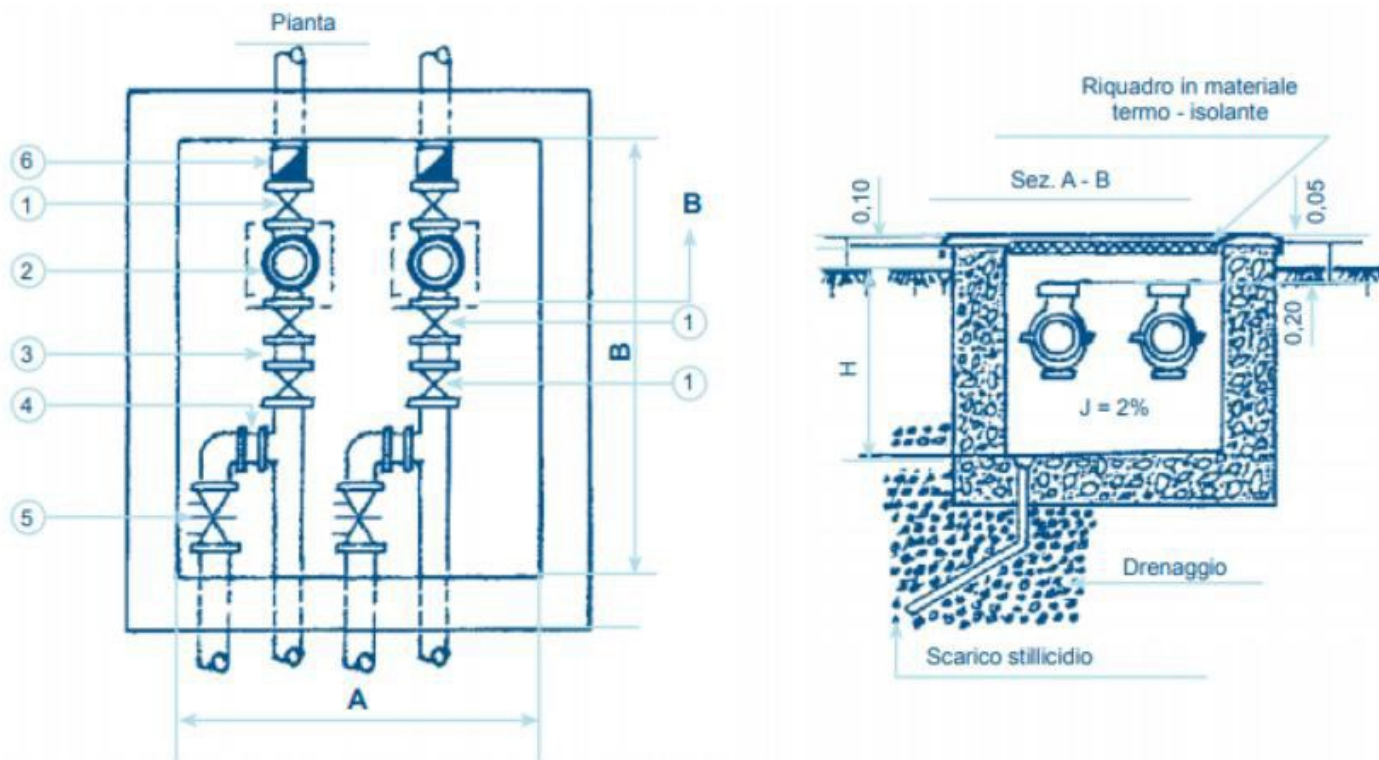
- a1 = Preautoclave sull'aspirazione pompa V=1/20 della portata nominale del contatore
- p1 = Pressostato di minima tarato a 1 bar
- pr = Elettropompa di riserva
- L = Livellostato

Il volume d'aria all'interno dei serbatoi deve essere pari all' 80% del volume dei serbatoi utilizzati





DIMENSIONI POZZETTO PER 2 CONTATORI



DIMENSIONI POZZETTO	A	B	H
Per derivazioni fino a 30 mm	100	110	90
Per derivazioni fino a 50 mm	130	200	100
Per derivazioni fino a 80 mm	150	220	120
Per derivazioni fino a 100 mm	160	250	130
Per derivazioni fino a 150 mm	160	280	130
Per derivazioni fino a 200 mm	180	300	130

N.B. Le superfici interne devono essere intonacate:

Il coperchio di chiusura costruito in lamiera striata e munito di maniglie, deve essere realizzato in due pezzi per le derivazioni da 50 mm e 80 mm, quello per derivazioni da 100 mm e oltre in tre pezzi. Deve essere previsto ulteriormente uno sportellino di ispezione di cm 25 x 25 in corrispondenza del contatore.

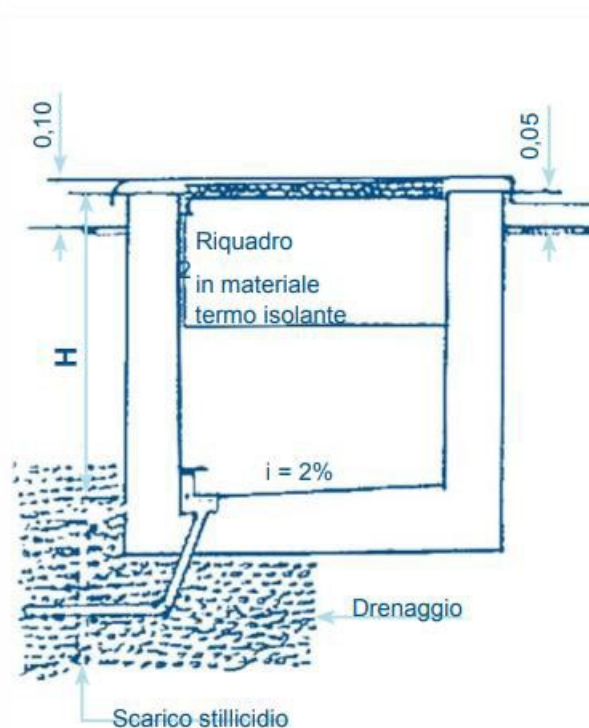
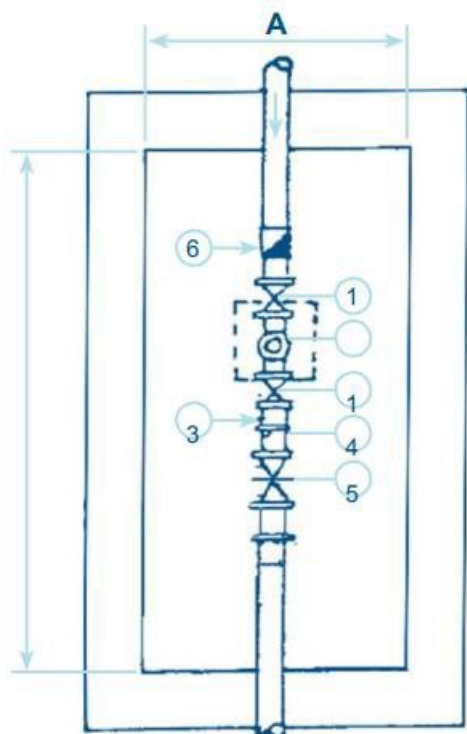
- Legenda: 1) Valvola di intercettazione
 2) Contatore
 3) Rubinetto di scarico da 1/2 con portagomma filettato
 4) Filtro (consigliabile)
 5) Disconnettere UNI EN 12729
 6) Giunto dielettrico

timbro e firma dell'installatore





SCHEMA DERIVAZIONE IN POZZETTO PER IMPIANTI PLUVIRRIGUI DETTORE PARCHI E GARDINI



DIAMETRO DERIVAZIONE	DIMENSIONI POZZETTO CM.		
	A	B	C
Fino a 50 mm	90	200	100
Fino a 80 mm.	100	250	120
Fino a 100 mm	100	270	120

N.B. Le superfici interne devono essere intonacate:

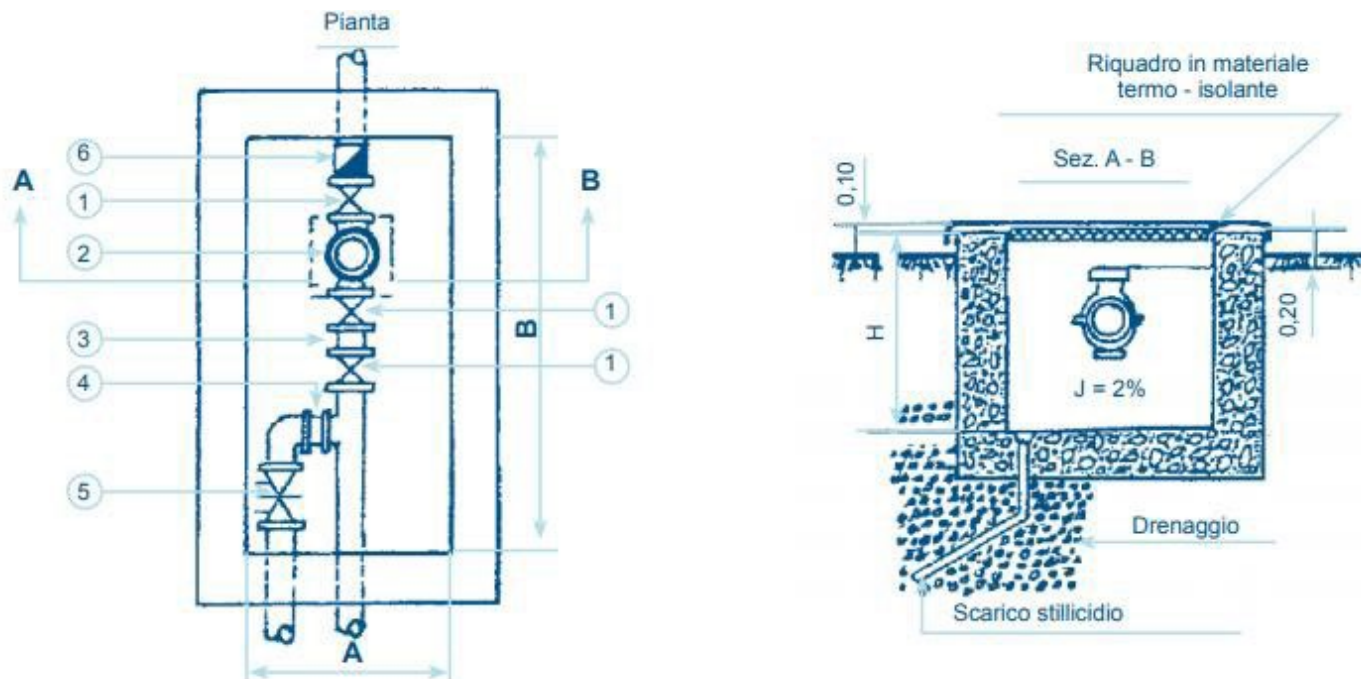
Il coperchio di chiusura costruito in lamiera striata e munito di maniglie, deve essere realizzato in due pezzi per le derivazioni da 50 mm e 80 mm, quello per derivazioni da 100 mm e oltre in tre pezzi. Deve essere previsto ulteriormente uno sportellino di ispezione di cm 25 x 25 in corrispondenza del contatore.

- Legenda:
- 1) Valvola di intercettazione
 - 2) Contatore
 - 3) Rubinetto di scarico da 1/2 con portagomma filettato
 - 4) Filtro (consigliabile)
 - 5) Disconnettere UNI EN 12729
 - 6) Giunto dielettrico

timbro e firma dell'installatore



DIMENSIONI POZZETTO PER DERIVAZIONE



DIAMETRO DERIVAZIONE	A	B con anticendio	B senza anticendio	H
Per derivazioni fino a 30 mm	70		110	90
Per derivazioni fino a 50 mm	90	200	160	100
Per derivazioni fino a 80 mm	100	220	180	120
Per derivazioni fino a 100 mm	110	250	210	120
Per derivazioni fino a 150 mm	110	280	240	130
Per derivazioni fino a 200 mm	120	300	260	130

N.B. Le superfici interne del pozzetto devono essere intonacate:

Il coperchio il coperchio di chiusura realizzato in lamiera striata, per derivazioni di diametro 50 mm e 80 mm, deve essere costruito in due pezzi; quello delle derivazioni di diametro 100 mm e oltre, in tre pezzi.

Per le derivazioni di diametro 50 mm e oltre, deve essere previsto uno sportello di ispezione di cm 25 x 25 in corrispondenza del contatore.

Legenda: 1) Valvola di intercettazione

2) Contatore

3) Rubinetto di scarico da 1/2 con portagomma filettato

4) Filtro (consigliabile)

5) Disconnettere UNI EN 12729

6) Giunto dielettrico

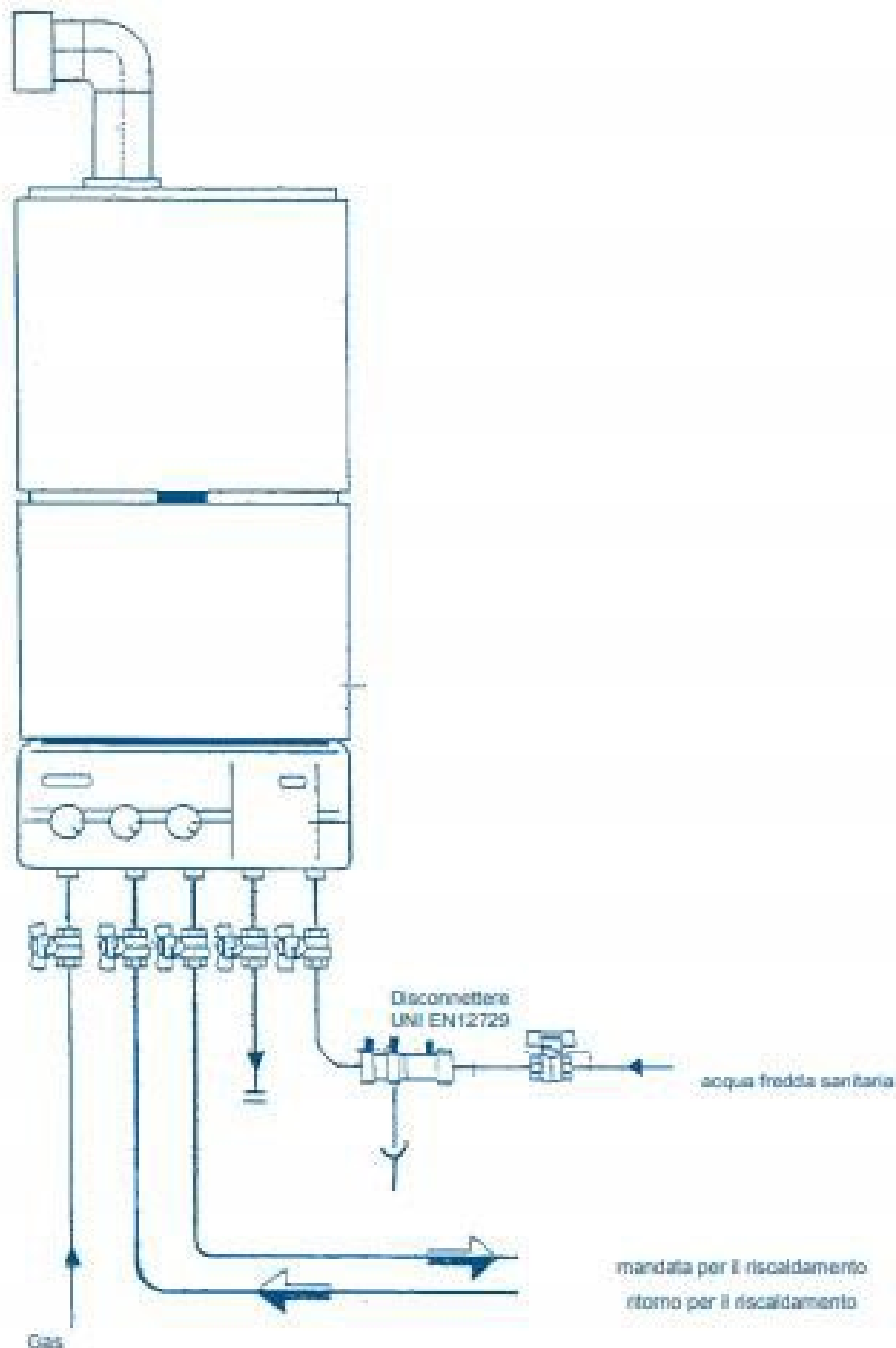
timbro e firma dell'installatore



SERVIZIO CLIENTI

Via P. Borsieri, 4 - 20159 Milano
Numero Verde 800 021 800
fax +39 02 78 00 33
servizio.clienti@mmspa.eu

SCHEMA RIEMPIMENTO IMPIANTO RISCALDAMENTO AUTONOMO POTENZIALITÀ MAX 30.000 K.cal./h

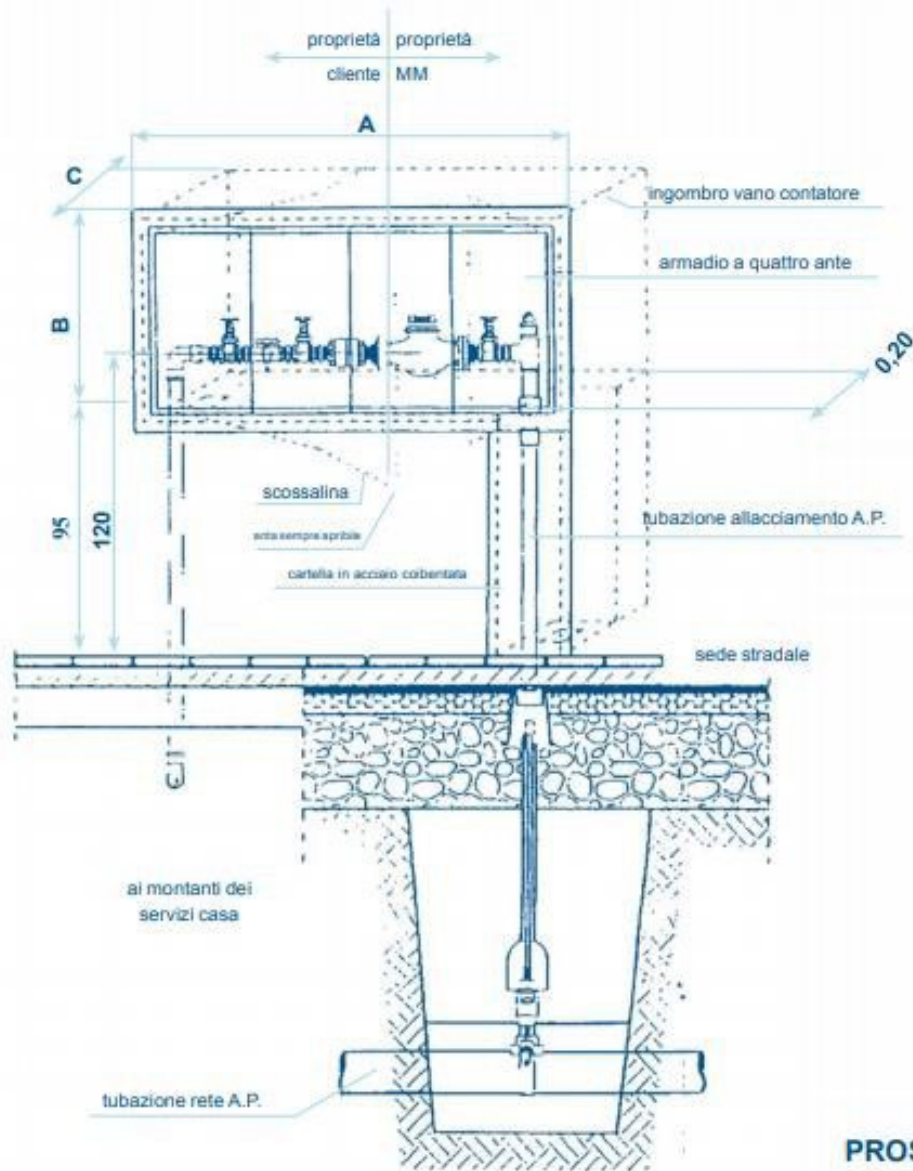


timbro e firma dell'installatore





TABELLA DIMENSIONI VANO CONTATORE A PARETE Misure espresse in centimetri



PROSPETTO 1:25

DIAMETRO DERIVAZIONE	C	A senza antincendio	A con antincendio	B
Per derivazioni fino a 30 mm	30	120		70
Per derivazioni fino a 50 mm	40	150	200	80
Per derivazioni fino a 80 mm	45	170	220	100
Per derivazioni fino a 100 mm	60	200	250	110

timbro e firma dell'installatore

